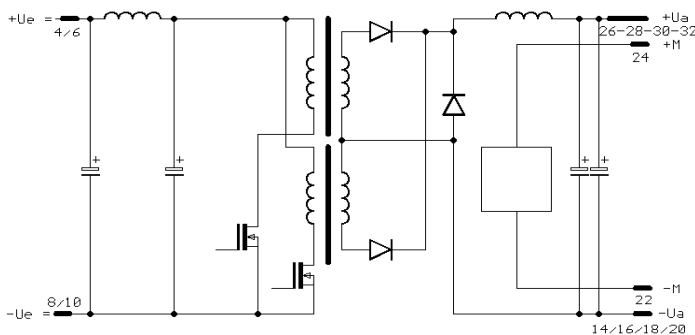


Spezifikation	Specification	
Ausgang kurzschlusssicher durch Strombegrenzung Konstantstrom	Output shortcircuit protected by current limit Constant current	ca. 120 % I_{NOM}
Option Überspannungsschutz für 5V Typen für 12V Typen für 15V Typen für 24V Typen Auslösezeit	Overvoltage protection for 5V types for 12V types for 15V types for 24V types turn-off-time	Standard ca. 6,5V ca. 16.V ca. 19 V ca. 28 V < 5µs
Messerleiste	connector	H15
Federleiste gehört nicht zum Lieferumfang	Female connector has to be ordered separately	

Steckerbelegung / Connector pin-out

Eingang positiv DC/Positive input DC	+ Ue =	4/6
Eingang negativ DC/Negative input DC	- Ue =	8/10
Ausgang positiv/Positive output	+ Ua =	26/32
Ausgang negativ/Negative output	- Ua =	14/20
Fühlerleitung positiv/Positive sense line	+ M =	24
Fühlerleitung negativ/Negative sense line	- M =	22

Prinzipschaltbild / Block diagram



Anmerkungen / Notes

Kassette 3HE	164 mm	14 TE
Kassette mit Zusatzkühler		21 TE
Frontplattenbreite		16 TE
Frontplattenbreite mit Kühler		23 TE

Nichtbenutzte Fühlerleitungen bitte mit entsprechender Lastleitung am Stecker verbinden.
If the sense lines are not used, they must be connected to the corresponding output connection.

Andere Ein- oder Ausgangsspannungen sowie Sonderausführungen auf Anfrage.
Other input/output voltages or special modules on request.

Seit der Gründung des Unternehmens vor fast 40 Jahren entwickeln und bauen wir Stromversorgungen und elektronische Geräte der Leistungselektronik für den Einsatz in der Industrie, Medizintechnik, Bahntechnik, Kommunikationselektronik, Fahrzeugen, Schiffen, Luft- und Raumfahrt sowie Forschung. Unser Programm umfasst Netzgeräte in verschiedenen Technologien, vom einfachen Linearnetzteil bis hin zu Hochleistungsgeräten mit mehreren KW, sowie vergessene Gleichspannungswandler von 1W bis 300W für Leiterplattenmontage sowie Steckkarten und Einbauwandler mit einer Ausgangsleistung von mehreren KW. Der Eingangsspannungsbereich beginnt bei 0.7 und endet bei ca. 1200V, wobei der Ausgangsspannungsbereich bis 30kV reicht.. Sollte die Problemlösung aus unserem Standardprogramm nicht möglich sein, modifizieren oder entwickeln und bauen wir kundenspezifische Geräte auch in kleinen Stückzahlen.

M.Brandner Handels GmbH
Leiterplatten u. elektronische Geräte
Lieferanschrift: Rechnungsanschrift:
Ernst-Abbe-Str. 25 Postfach 4045
72770 Reutlingen 72771 Reutlingen

Handelsregister
Reutlingen
HRB 1626
Geschäftsführer:
Manfred Brandner

Telefon (07121) 9129-0
Telefax (07121) 9129-91
email: info@stromversorgung.de
Internet:
www.stromversorgung.de

Bankverbindungen Reutlingen:
Volksbank (BLZ 640 901 00)
Konto Nr. 123 164 001